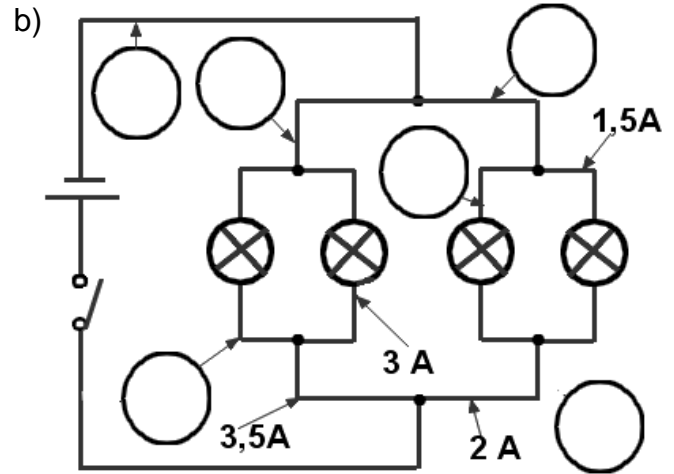
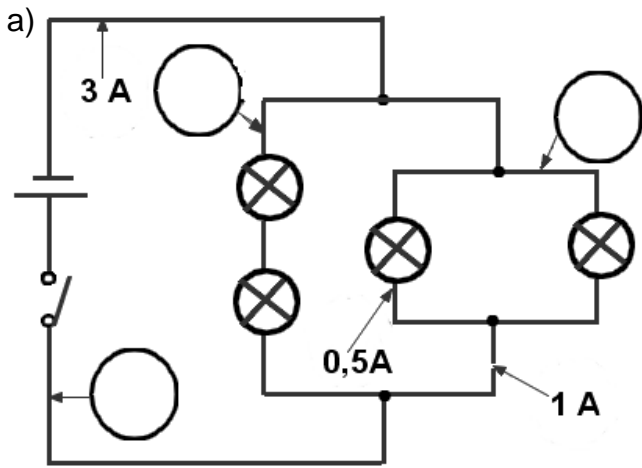
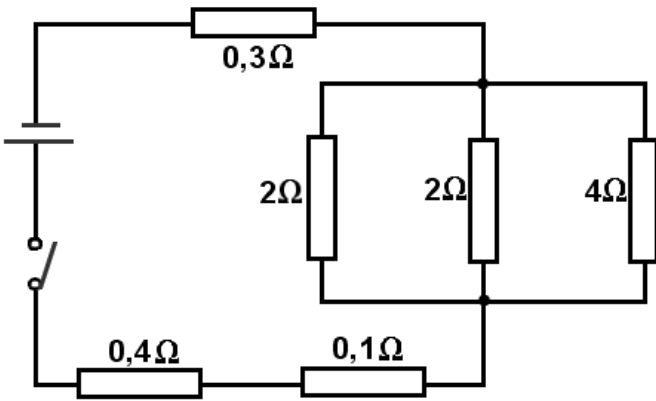


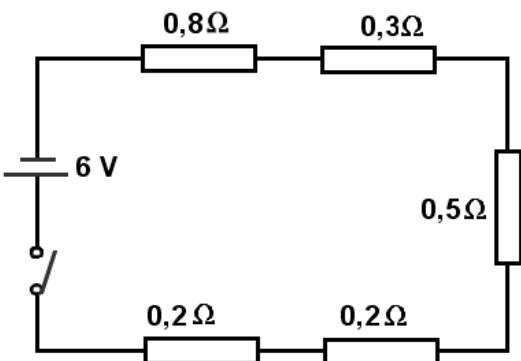
1. Doplň do kroužků hodnoty proudu v místě šipky.



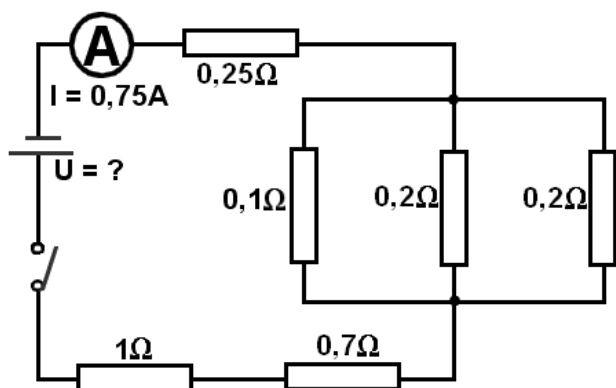
2. Vypočítej hodnotu celkového odporu v obvodě.



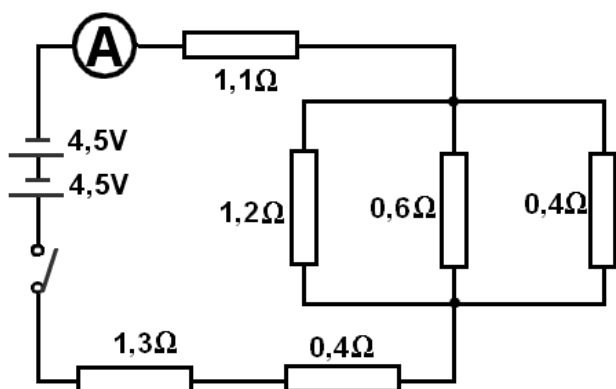
3. Vypočítej hodnotu celkového odporu v obvodě a hodnotu proudu, který obvodem prochází.



4. Vypočítej hodnotu celkového odporu v obvodě a požadovanou hodnotu napětí zdroje.



5. a) Vypočítej hodnotu celkového odporu v obvodě a celkovou hodnotu napětí zdroje.  
b) Vypočítej, jakou hodnotu proudu naměří takto zapojený ampérmetr.



6. a) Jaká je celková hodnota napětí zdrojů?  
b) Doplň do kroužku hodnotu proudu ve vyznačeném místě obvodu.  
c) Vypočítej, jaký je celkový odpor série žárovek, jestliže odebírají ze zdroje právě takový proud.

